



Sentry

Fuldend strandoplevelsen

Med Sentry får I et enkelt og funktionelt toilet, der er særligt udviklet til opstilling på steder uden tilslutning til kloak, vand og el. Med et fleksibelt design kan Sentry enten skabe opmærksomhed eller falde diskret ind i omgivelserne.

Sentry er indrettet med toilet og urinal, der begge er indbygget i væggen, og har dør med selv-lukkende hængsler. Kabinen har et lyst design med hvide vægge, et tagvindue, der giver naturligt lysindfald, og er fremstillet i et slidstærkt og rengør-ingenligt kompositmateriale med glatte overflader.

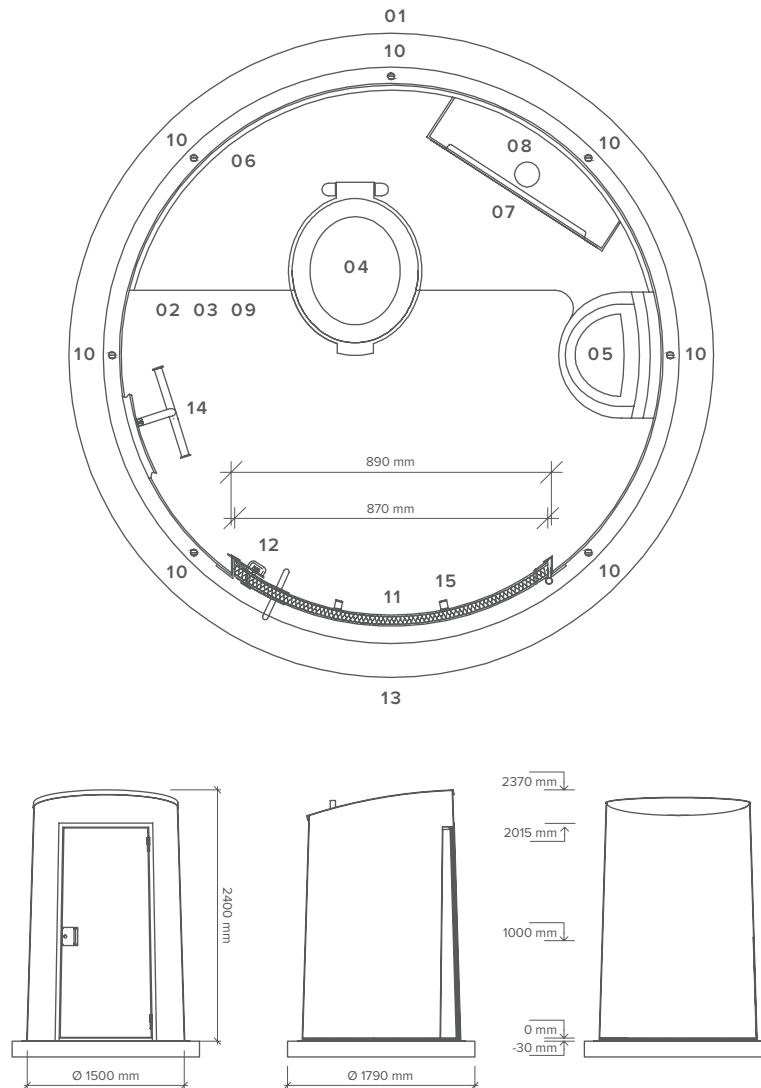


Udvendigt fremstår kabinen ligeledes i robust kompositmateriale, der gør den modstandsdygtig over hærværk, tæring fra kemikalier ifm. rengøring samt påvirkninger fra vejr og vind - selv ved kysterne. Det giver funktionsdygtige toiletfaciliteter i mange år. Sentry er præfabrikeret med integreret klosettank eller muldtoilet, hvilket giver hurtig etablering.

DIMENSIONER

Diameter 1500 mm
Højde 2400 mm



**PLANTEGNING**

- | | |
|--|--|
| 01 Betonplade, Ø 1790 x 120 mm | 10 Fikseringsanker (7 stk.) |
| 02 Toiletkabine i GAP*, Ø 1500 x 2400 mm | 11 Dør med selvlukkende hængsler, 2000 x 870 mm |
| 03 Samletank i GAP*, 250 l | 12 Dørhåndtag med lås |
| 04 Toilet uden vand i GAP*, indbygget i kabinen | 13 Piktogram |
| 05 Urinal uden vand i GAP*, indbygget i kabinen | 14 Toiletpapirholder |
| 06 Vægpanel i GAP*, mørkegrå RAL7011 | 15 Knage (2 stk.) |
| 07 Spejl i GAP* m. plexiglas, 750x450 mm | |
| 08 Ventilation | |
| 09 Gulvbeklædning i GAP*, mørkegrå RAL7011 | |

* GAP* = Glasfiberarmeret polyester

OBS. Tegning må på ingen måde gengives uden vores skriftlige accept. Alle rettigheder forbeholdes af Scan Plast.